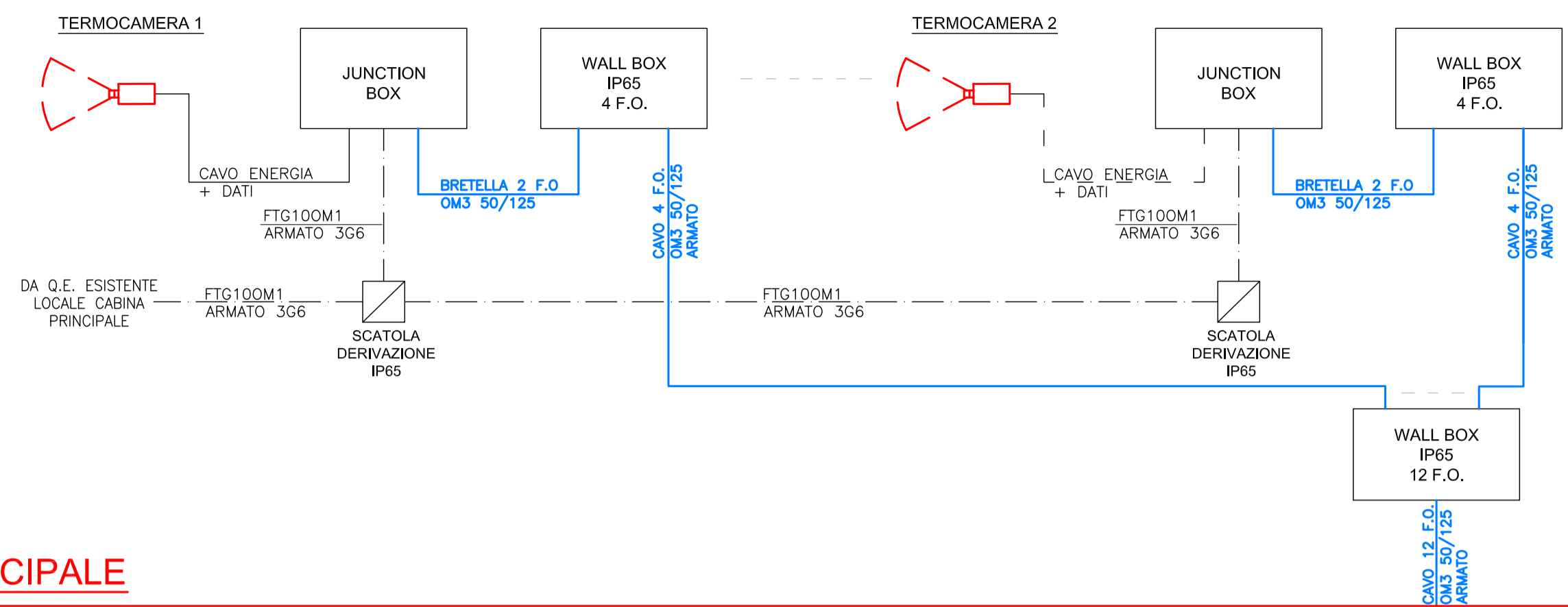
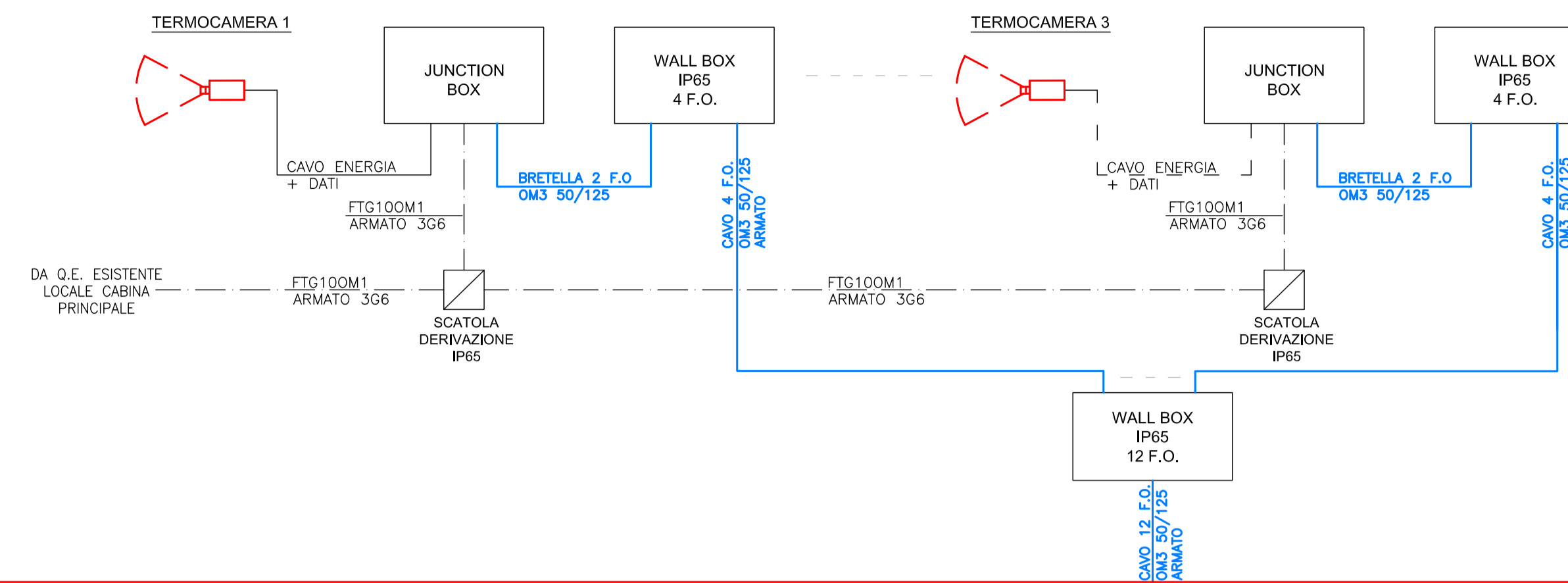


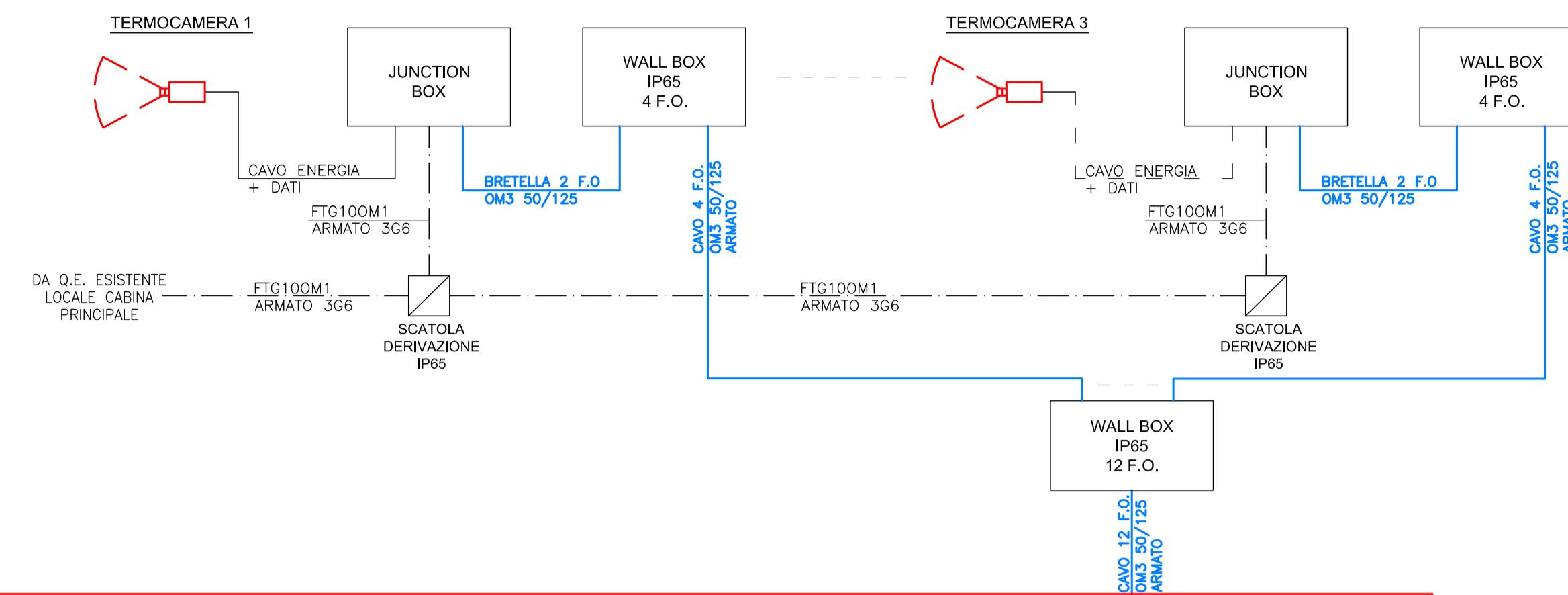
LOTTO F - IMPIANTO 1



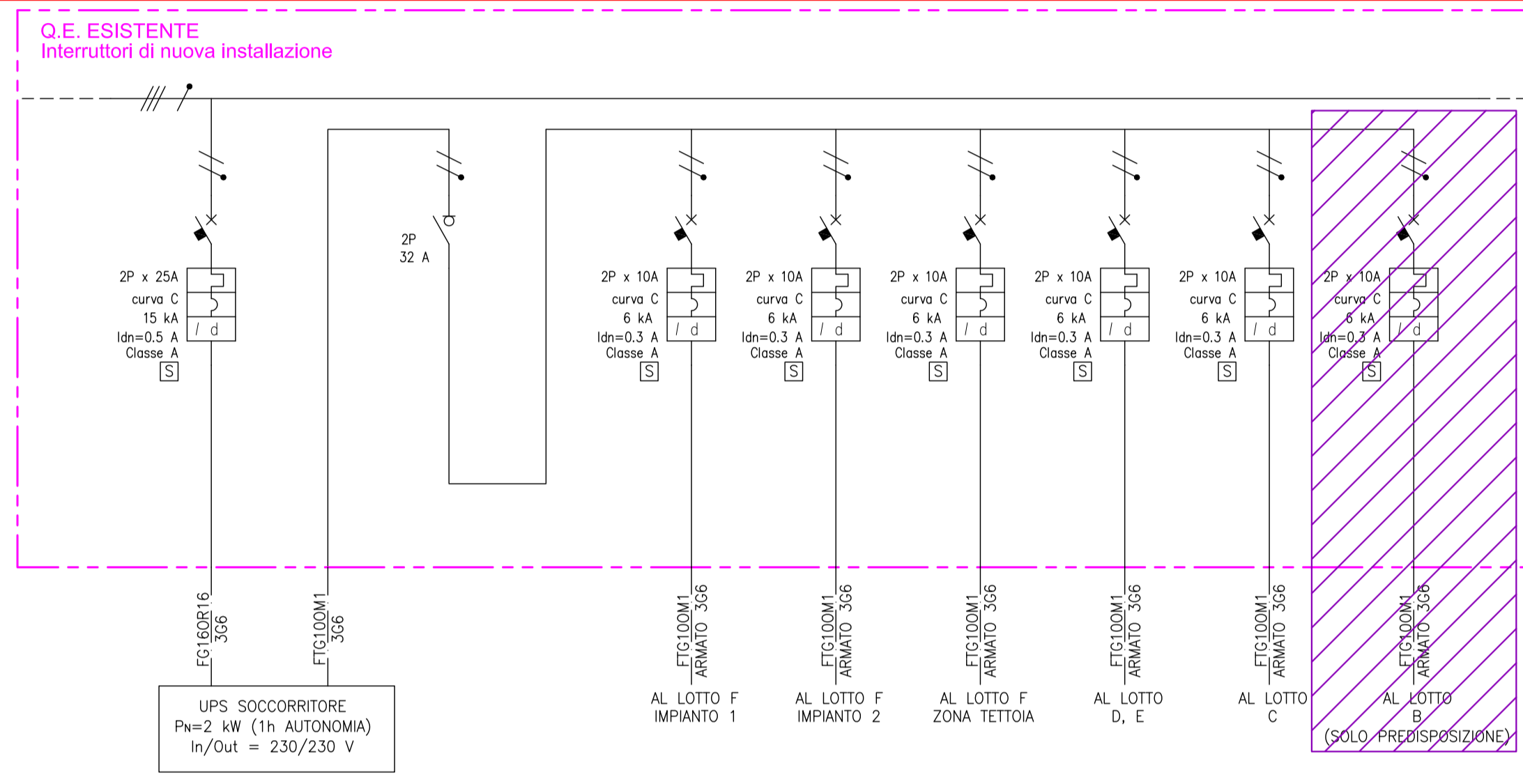
LOTTO F - IMPIANTO 2



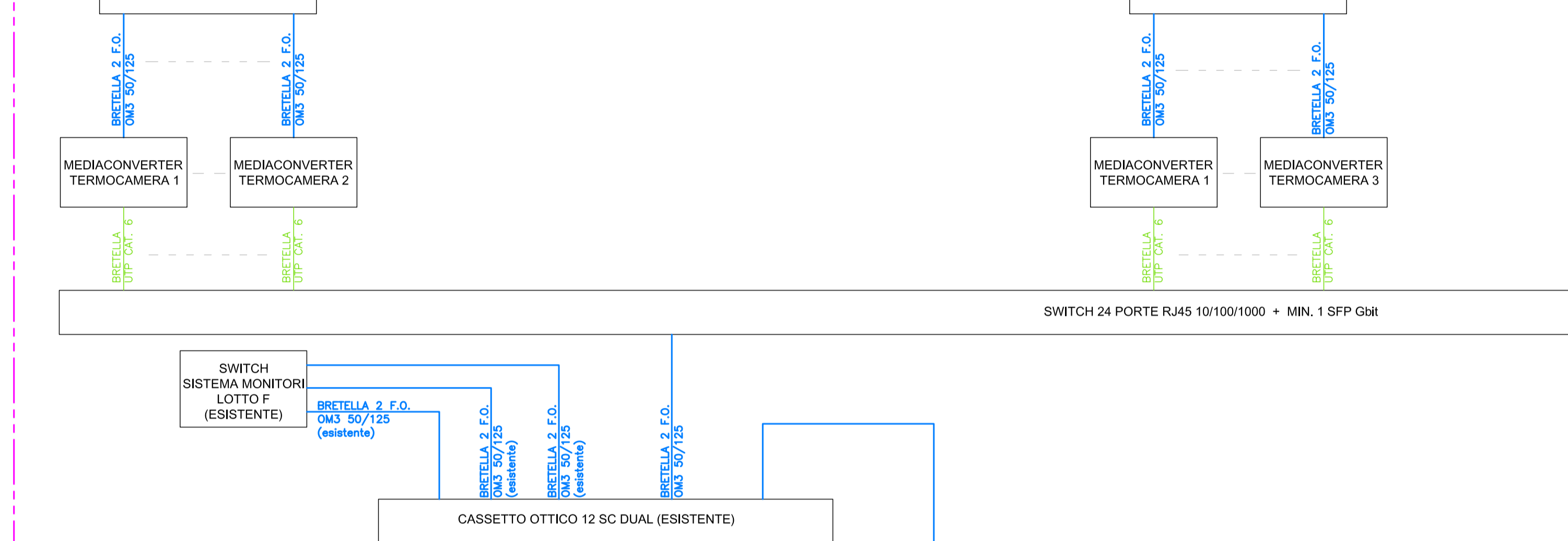
LOTTO F - ZONA TETTOIA



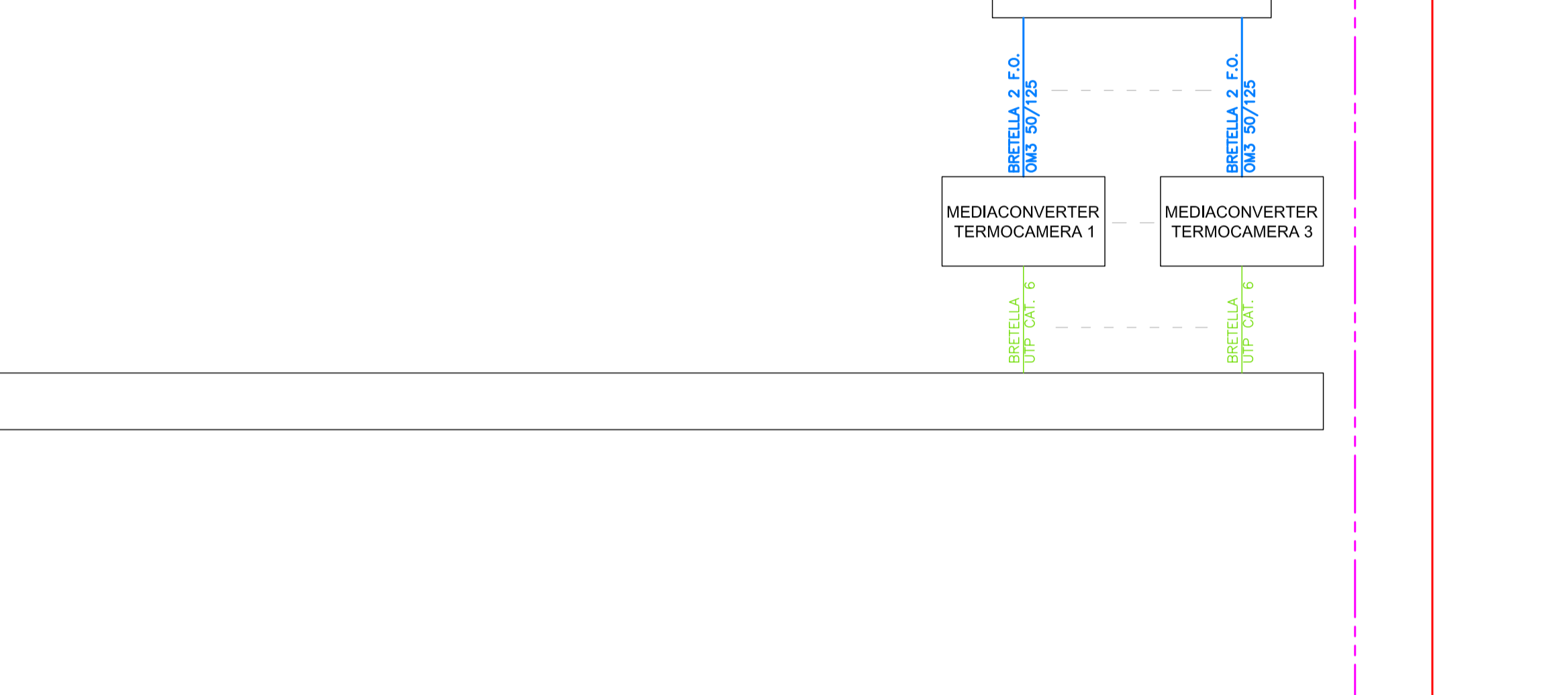
LOCALE CABINA PRINCIPALE



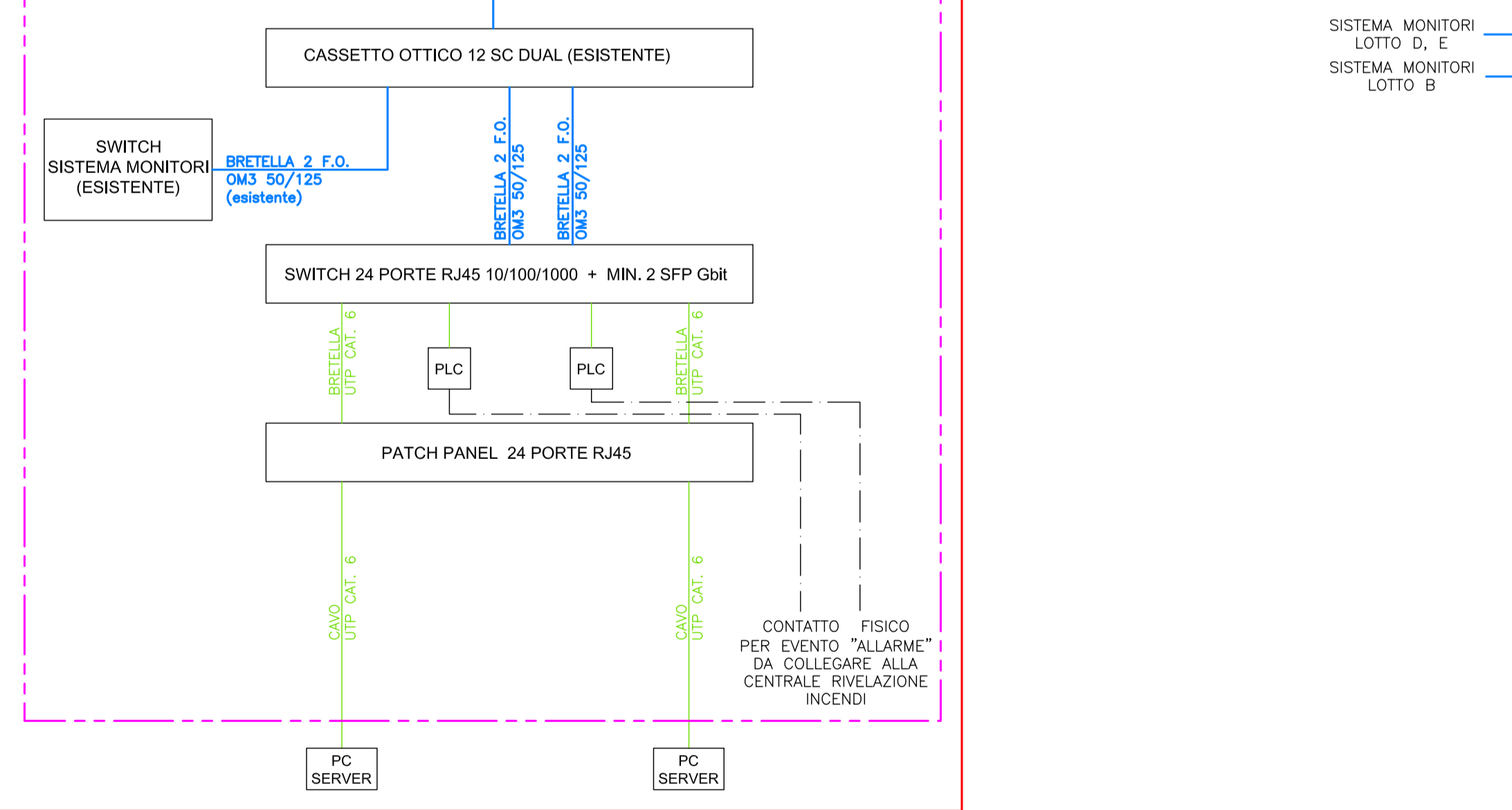
RACK DATI DA AMPLIARE



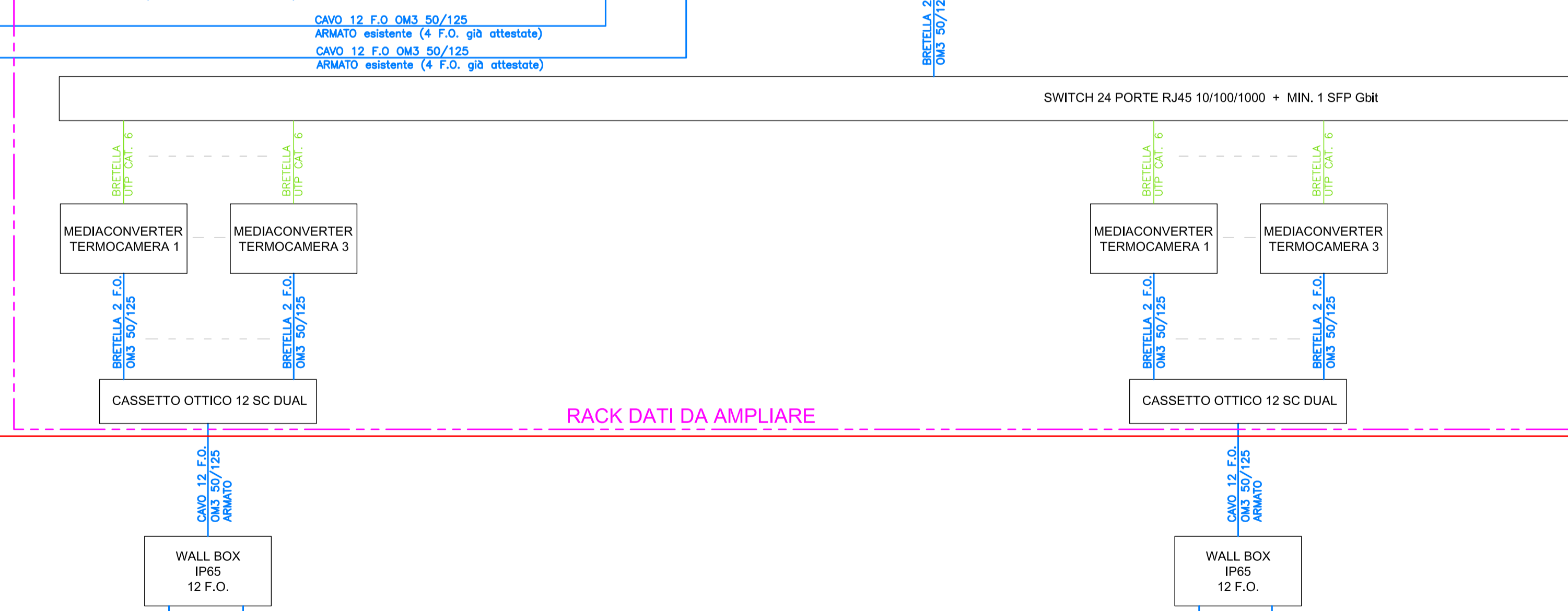
RACK DATI DA AMPLIARE



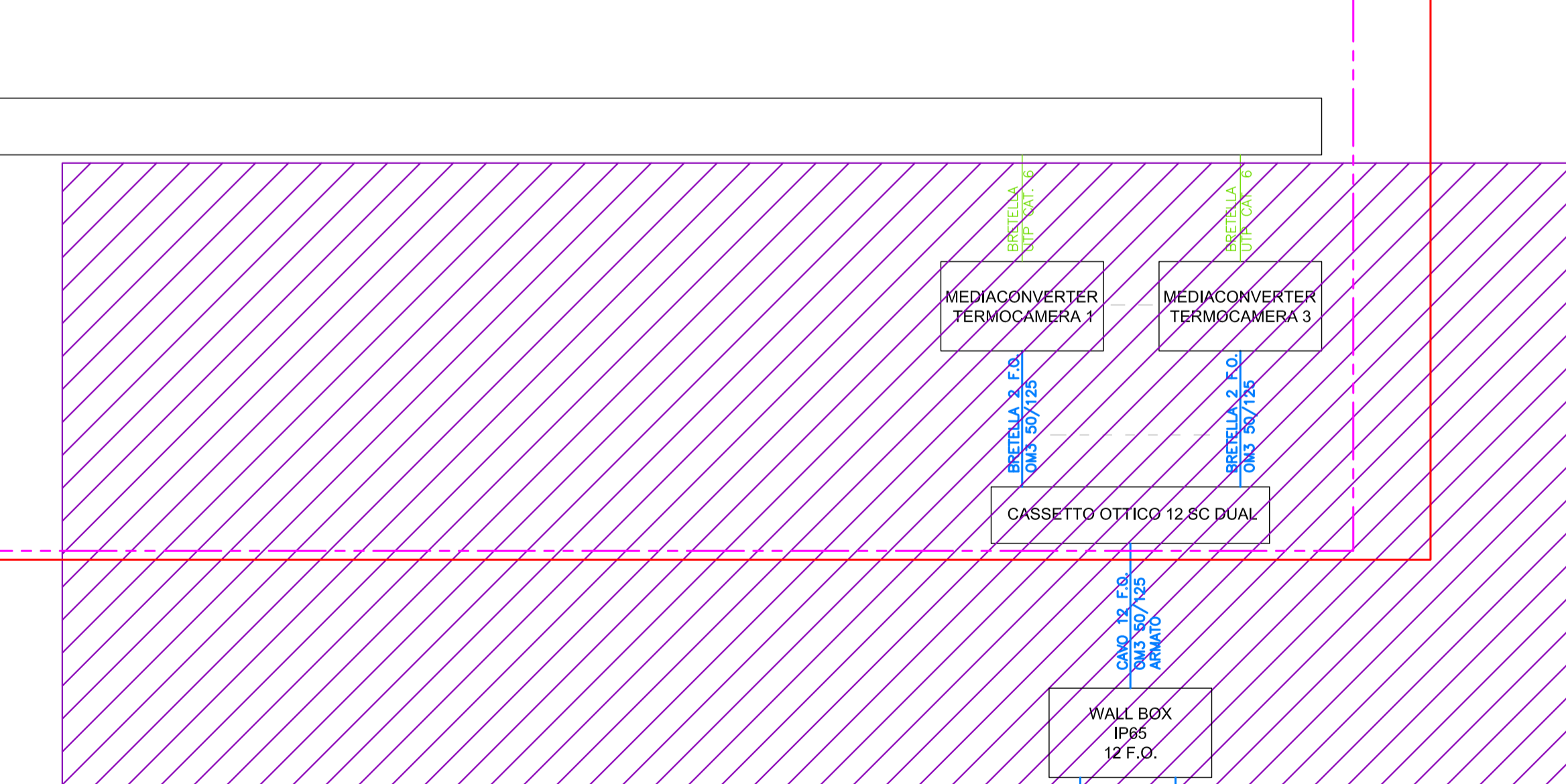
RACK DATI DA AMPLIARE



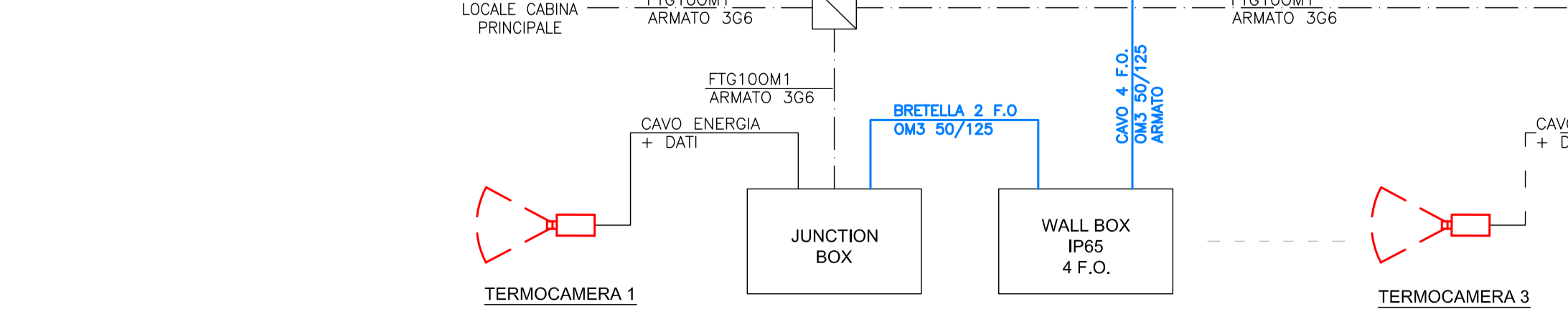
RACK DATI DA AMPLIARE



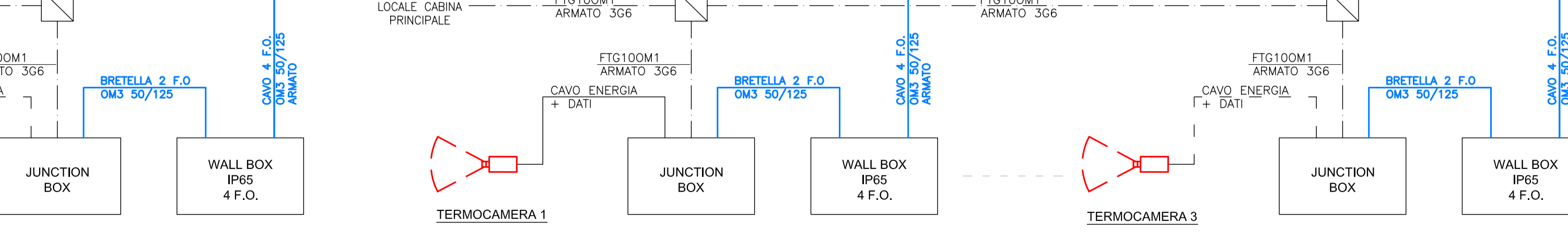
RACK DATI DA AMPLIARE



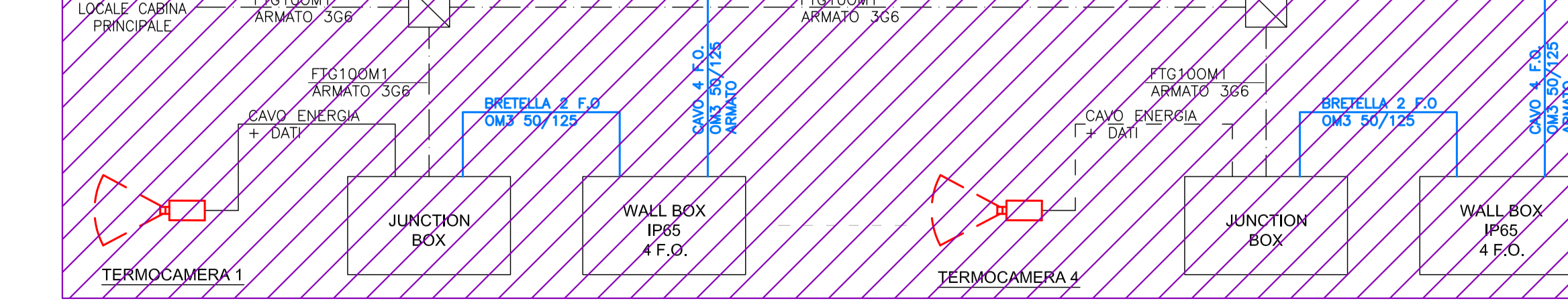
SALA CONTROLLO



RACK DATI DA AMPLIARE



RACK DATI DA AMPLIARE



LOTTO D, E

LOTTO C

LOTTO B (solo predisposizione)

ZETA2 studio consulenza e progettazione in materia di sicurezza

ZETA2studio S.a.s. di Zanardo Roberto
Via Asseggiano n.43/C - 30174 Mestre (VE)
Tel. e Fax 041.5461807 - e-mail: info@zeta2studio.it - www.zeta2studio.it

IL TECNICO

Ing. Alberto Runfola - tel. 3293940716
Ordine degli Ingegneri della Provincia di Venezia n°3311
Iscritto negli elenchi del Ministero dell'Interno di cui alla Legge n.818/86, con n. 410333100402

PROGETTO	Committente: ECO-RICICLI VERITAS srl Via della Geokgla, "Area 43 ha", Marghera (VE)	TAVOLA
Ubicazione attività:	COMUNE DI VENEZIA-MALCONTENTA Ex "Area 43 ha"	IE02
Legale Rappresentante:		
OGGETTO	ECODISTRETTO DI MARGHERA AREA 10 HA IMPIANTO ELETTRICO TERMOCAMERE	DATA 10 Maggio 2019
ELABORATO	SCHEMA FUNZIONALE IMPIANTO	PRATICA VVF MEP0054-IE02

Rev.	Data	Descrizione	Disegnato	Controllato	Approvato
00	10.05.2019	Prima Emisione	M.T.	A.R.	R.Z.

E' VIETATA LA RIPRODUZIONE O COMUNICAZIONE A TERZI DEL PRESENTE ELABORATO SENZA ESPRESSA E PREVENTIVA AUTORIZZAZIONE DEL P.I. ROBERTO ZANARDO